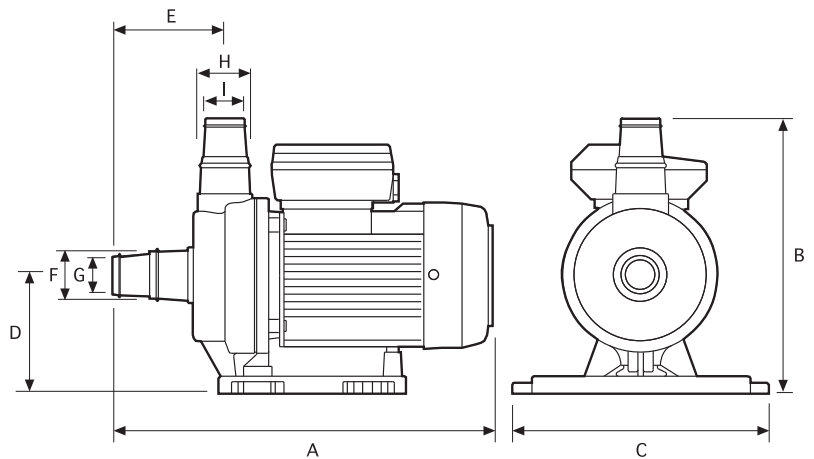
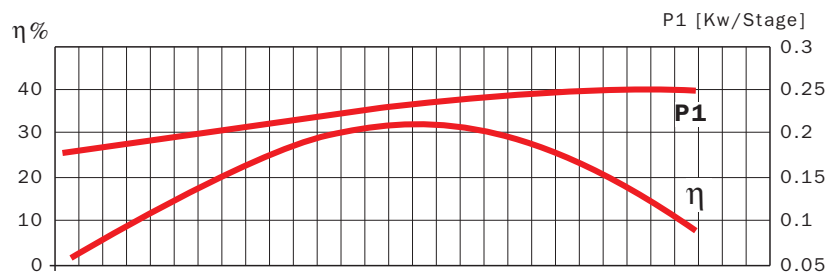
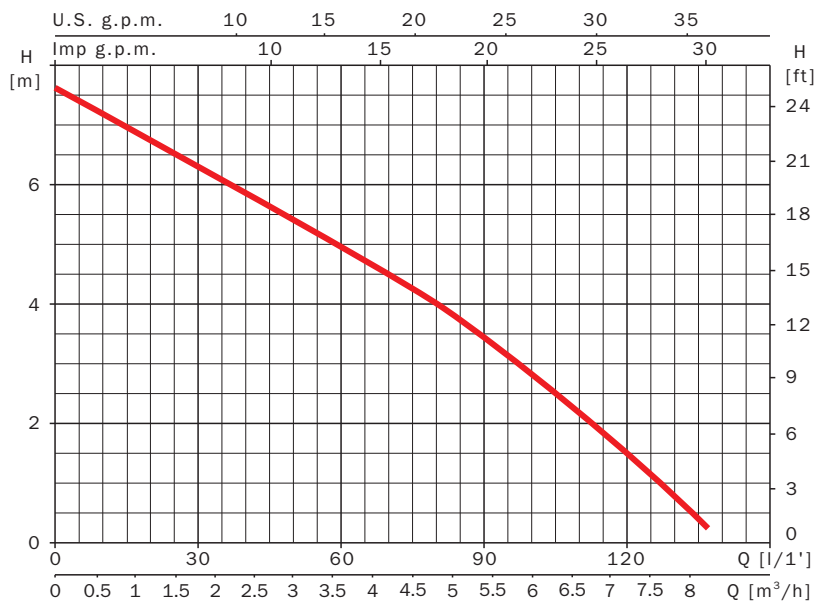


Basic



	A	B	C	D	E	F	G	H	I	Kg
Basic	305	219	204	94	90	38	32	38	32	4,5



Curvas de funcionamiento a 3450 r.p.m.
Performance curves at 3450 r.p.m.

Modelo/Model 60 Hz	HP	kW	Fases Phases	Voltaje Volts	P1 (kW)	A	μF
BASIC /1115	0,20	0,15	1	115	0,24	2,3	12
BASIC /1220	0,20	0,15	1	220	0,24	1,4	6

GASTO en l/m FLOW in l/m	1 mts 3.28 ft	3 mts 9.84 ft	5 mts 16.40 ft	7 mts 22.97 ft
	15	58	97	125
15	58	97	125	