

## Anwendung

- Schwimmbadpumpen für kleinere Aufstellbecken
- für klares Wasser ohne aggressive und abrasive Bestandteile

## Kurzbeschreibung

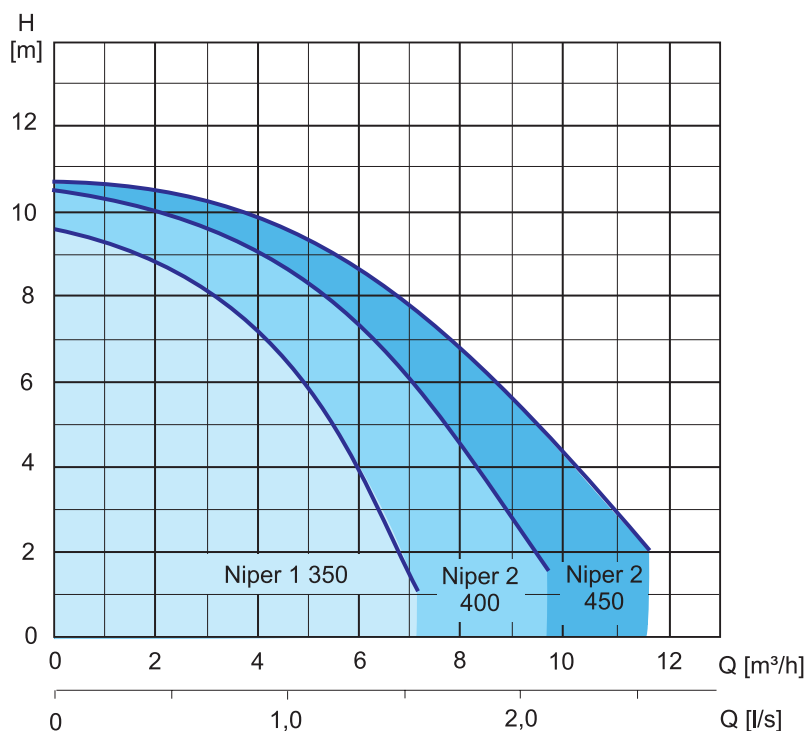
- einstufige, selbstansaugende Schwimmbad-Kreiselpumpe mit Sauganschluss integriert in den Vorfilter
- durch den transparenten Saugdeckel kann der Zustand des Filters beobachtet werden. Das Teil ist so geformt, dass Lufteinschlüsse schnell entweichen können
- integrierter Fasernfänger, verhindert das Eindringen von Fremdkörpern in die Pumpe



## Werkstoffe

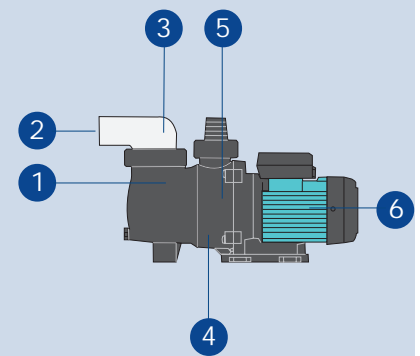
- Pumpengehäuse, Rückwand, Pumpenfuß und Leitrad aus Spezial-Polypropylen
- Laufrad aus Spezial-Noryl®
- Welle aus rostfreiem Stahl AISI 420
- Gleitringdichtung aus Kohle / Keramik
- Motorgehäuse aus Aluminium L-2521
- Motorwicklung mit Epoxydlackimprägnierung

## Kennlinien bei 2900 min<sup>-1</sup>



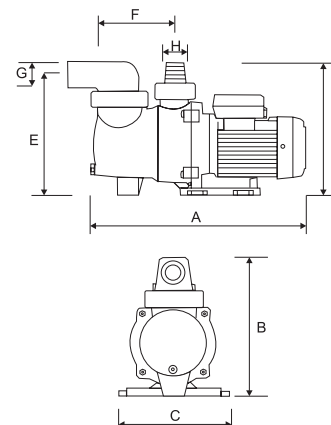
## Produktvorteile

- 1 lauf ruhig
- 2 selbstansaugend
- 3 Deckel mit Endanschlag dichtet mit außenliegendem Dichtring ohne Kraftaufwand zuverlässig ab
- 4 die Laufräder sind so ausgelegt, dass im normalen Filterbetrieb **optimale Leistung bei minimalem Energieverbrauch** erreicht wird
- 5 die Gleitringdichtung ist so ausgeführt, dass Schwimmbadwasser nicht mit der Motorwelle in Berührung kommen kann
- 6 leicht zugänglicher Motorblock für Wartungsaufgaben ohne Trennung der Anschlüsse



**Abmessungen**

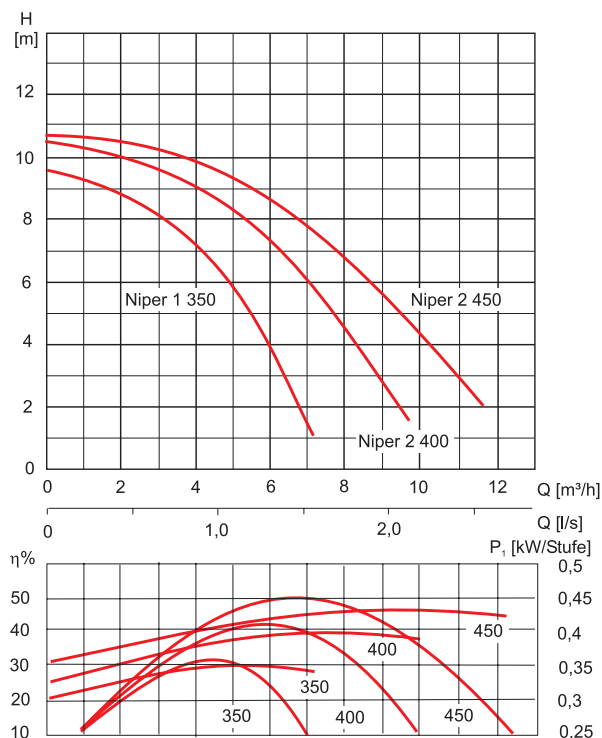
Typ	Abmessungen [mm]								Gewicht kg
	A	B	C	D	E	F	G	H	
Niper 1 350 M	405	262	204	250	231	185	40	40	5,1
Niper 2 400 M	405	262	204	250	231	158	40	40/50	5,1
Niper 2 450 M	415	262	204	250	231	158	40	40/50	5,8


**Elektrische Daten**

Typ	Nennstrom [A]			Motorleistung P <sub>1</sub> [kW]		μF
	1~ 230V	3~ 230 V 400 V		1~	3~	
Niper 1 350 M	1,34	-	-	0,27	-	6
Niper 2 400 M	1,53	-	-	0,32	-	6
Niper 2 450 M	1,97	-	-	0,43	-	12

Frequenz: 50 Hz  
 Motortyp: Kurzschlussläufermotor  
 Schutzart: IP 55  
 Isolierung: Schutzklasse F  
 Motorschutz: mit eingebautem Motorschutzschalter  
 Drehzahl: 2900 min<sup>-1</sup>

50 Hz  
 Kurzschlussläufermotor  
 IP 55  
 Schutzklasse F  
 mit eingebautem  
 Motorschutzschalter  
 2900 min<sup>-1</sup>

**Kennlinie (bei 2900 min<sup>-1</sup>) und Wirkungsgrad**

**Betriebsdaten (max.)**

Betriebstemperatur: max. 40° C  
 Betriebsdruck: max. 10 bar

Typ	max. Förderhöhe [m]	max. Fördermenge [m³/h]
Niper 1 350 M	9,5	7
Niper 2 400 M	10,5	10
Niper 2 450 M	10,7	12