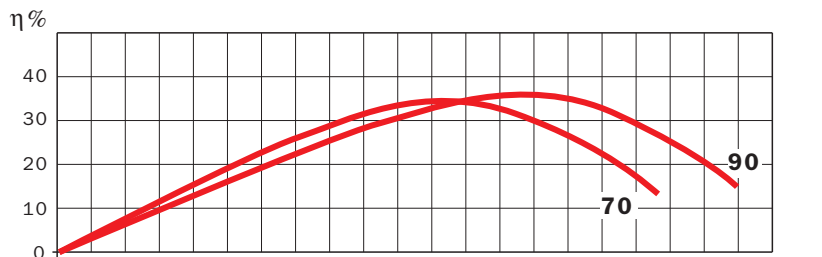
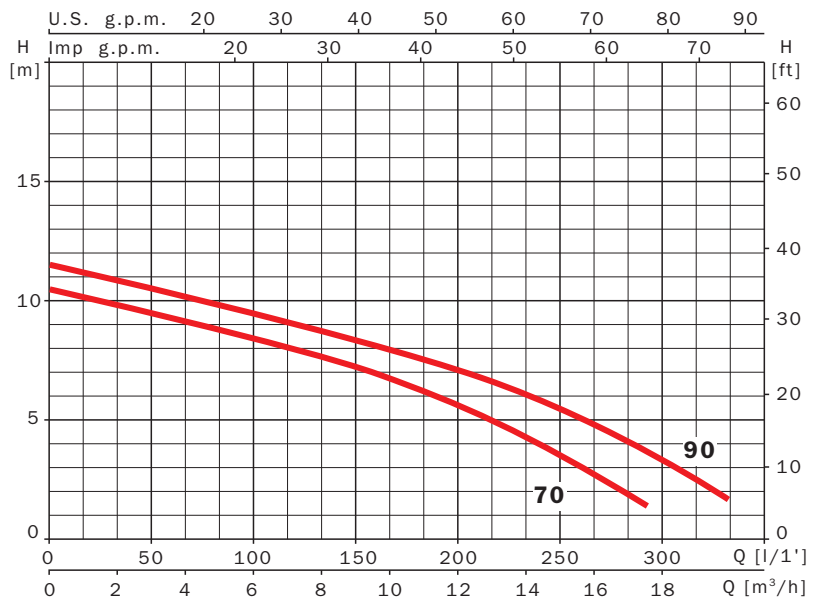
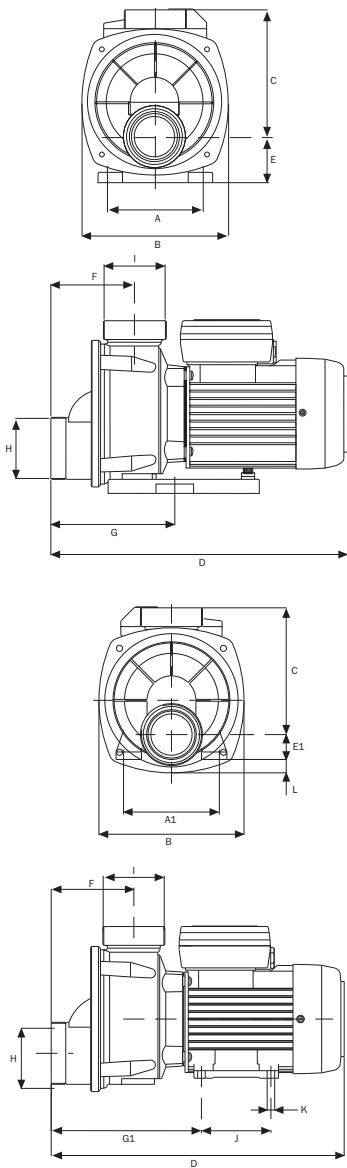


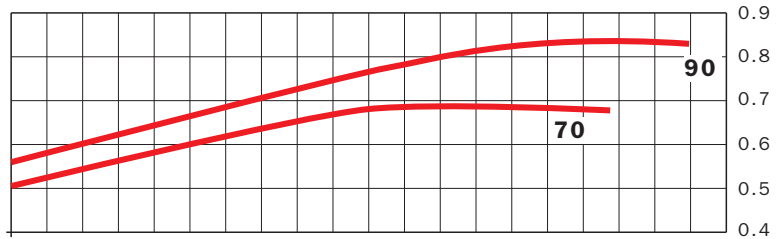
# Tiper0

	A	A1	B	C	D	E	E1	F	G	G1	H	I	J	K	L	Kg
<b>Tiper0 70M</b>	100	102	154,5	135	312	47	26,5	88	130	160	2 <sup>1/4"</sup>	2 <sup>1/4"</sup>	74	9	14	3,9
<b>Tiper0 90M</b>	100	101	154,5	135	312	47	26,5	88	130	160	2 <sup>1/4"</sup>	2 <sup>1/4"</sup>	74	9	14	4,4

**Curvas de funcionamiento a 2900 r.p.m.**  
**Performance curves at 2900 r.p.m.**



P1 [Kw/Stage]



230 V 50 Hz	230/400 V 50 Hz	A			P1 (kW)		kW	HP	μF	l/1' m³/h	50 3	100 6	150 9	175 10.5	200 12	250 15	300 18	330 19.8
		1~ 230 V	3~ 230 V 400 V		1~	3~												
<b>Tiper0 70M</b>		2.9			0.64		0.37	0.5	12		9.5	8.3	7.1	6.5	5.7	3.6		
<b>Tiper0 90M</b>		3.74			0.85		0.75	1.0	12		10.5	9.4	8.4	7.8	7.1	5.4	3.3	1.9