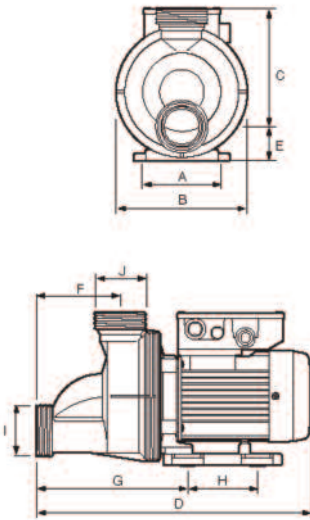


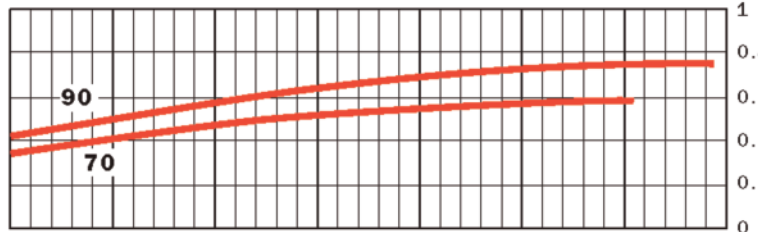
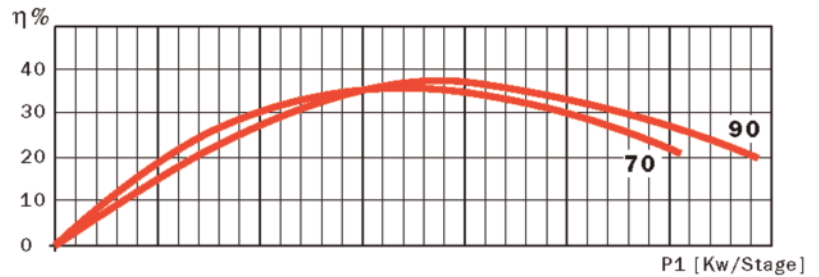
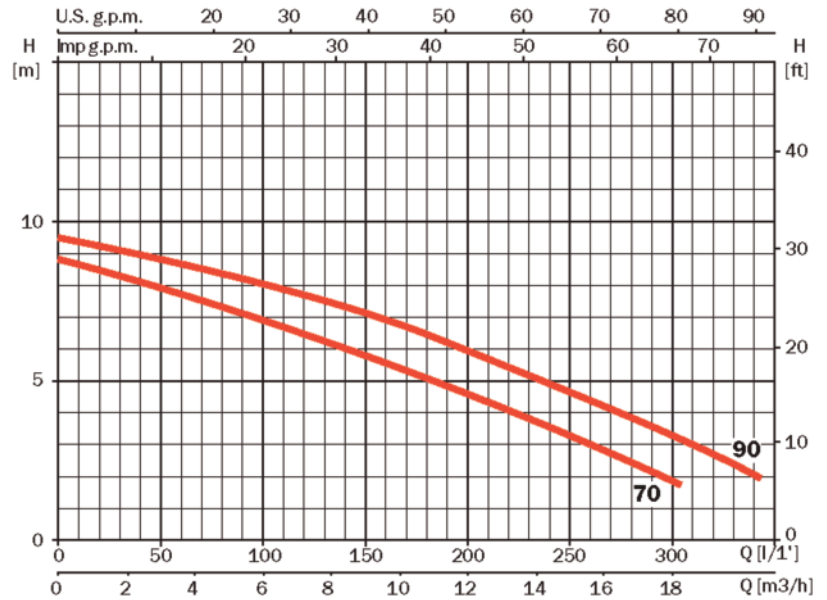
Tiper1

Curvas de funcionamiento a 3450 r.p.m.
Performance curves at 3450 r.p.m.



Dimensiones en mm.
Dimensions in mm.

	A	B	C	D	E	F	G	H	I	J	Kg
Tiper1 70	100	166	150	348	43	106	190	88	2"-50	2"-32	5,9
Tiper1 90	100	166	150	348	43	106	190	88	2"-50	2"-32	6,9



Características eléctricas
Electrical features

Modelo/Model 60 Hz	HP	kW	Fases Phases	V	P1 (kW)	A	μF
Tiper1 70/1115	0,5	0,4	1	115	0,7	5,4	30
Tiper1 70/1220	0,5	0,4	1	220	0,7	3,2	12
Tiper1 90/1115	1	0,75	1	115	0,9	6,8	30
Tiper1 90/1220	1	0,75	1	220	0,9	4,1	12

Altura manométrica en metros/ft
Manometric head in meters/ft

	2 mts 2,8 psi	3 mts 4,2 psi	4 mts 5,6 psi	6 mts 8,4 psi	7 mts 9,8 psi	8 mts 11,2 psi	9 mts 12,6 psi
FLOW in m³/h CAUDAL en m³/h	17,7	15,5	13,3	8,4	5,6	2,7	-
	17,7	15,5	13,3	8,4	5,6	2,7	-
	19,6	18,6	16,5	11,8	5,7	6,1	2,2
	19,6	18,6	16,5	11,8	5,7	6,1	2,2